

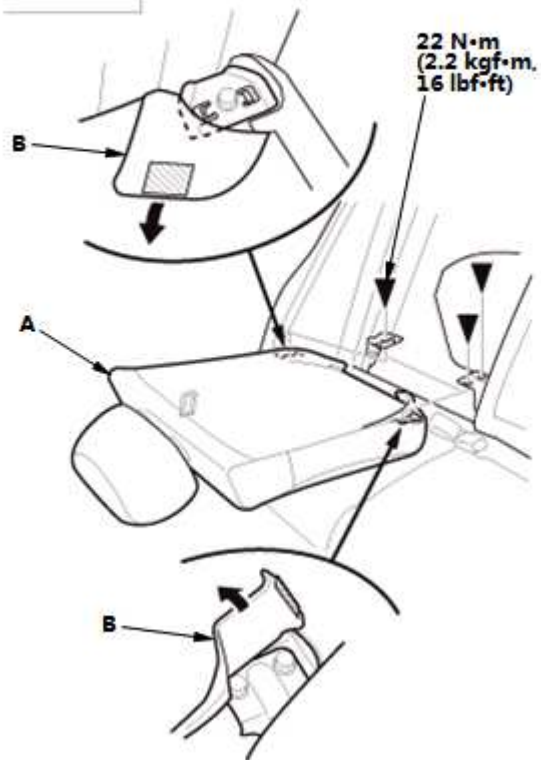
拆卸/安装

后排座椅靠背

1. 后排右侧座椅靠背 - 拆卸

紧固件位置

C ▶ : 3



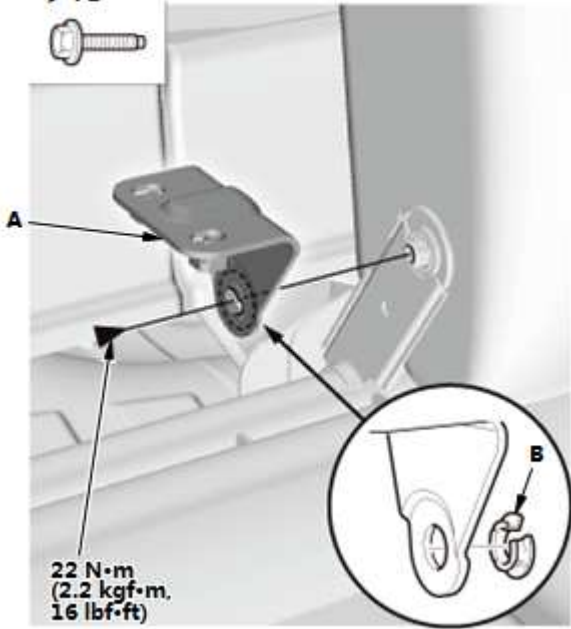
1. 折叠后排右侧座椅靠背 (A)。

2. 折叠后排座椅靠背护面 (B)，并拆下螺栓 (C)。

2. 中央枢轴托架 - 拆卸

紧固件位置

▶ : 1



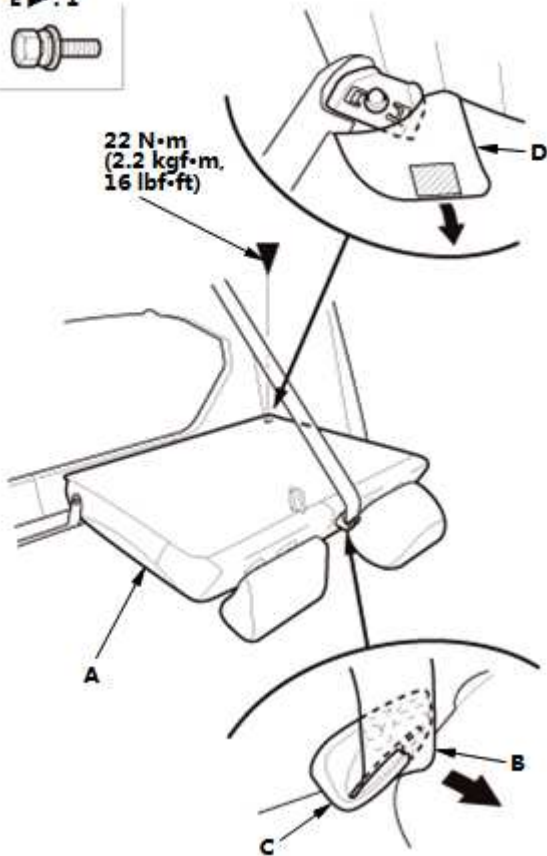
1. 拆下中央枢轴托架 (A)。

2. 如有必要, 拆下衬套 (B)。

3. 后排左侧座椅靠背 - 拆卸

紧固件位置

E ▶ : 1

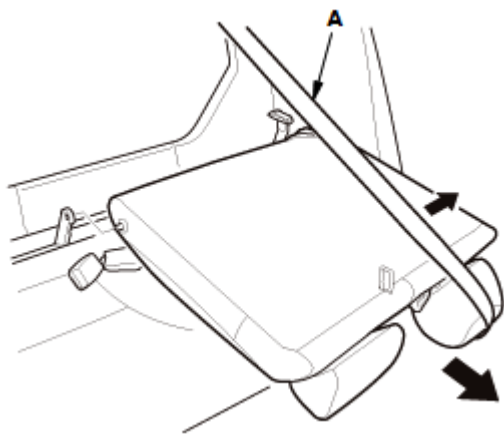


1. 折叠后排左侧座椅靠背 (A)。

2. 通过中间座椅安全带导轨 (C) 中的狭缝, 拉出中间座椅安全带 (B)。

3. 折叠后排座椅靠背护面 (D), 并拆下螺栓 (E)。

4. 拉伸中间座椅安全带 (A)。



4. 衬套 - 拆卸

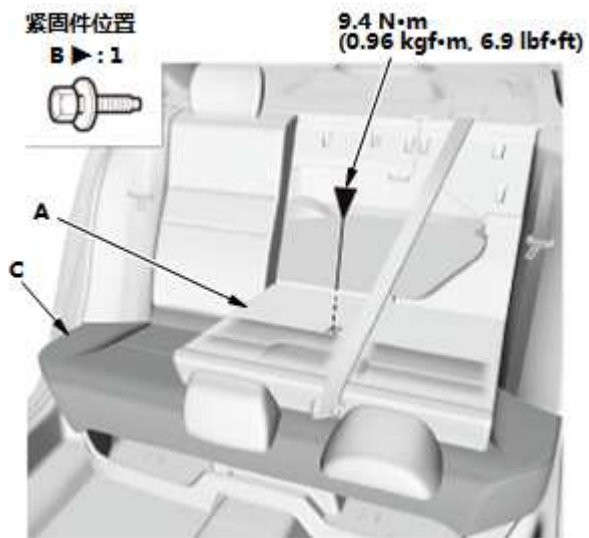


5. 所有拆下的部件 - 安装

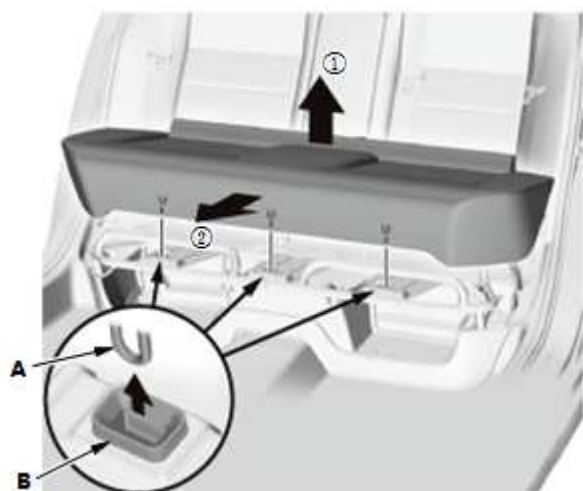
1. 按照与拆卸相反的顺序安装零件。

## 后排座椅座垫

1. 后排座椅座垫 - 拆卸

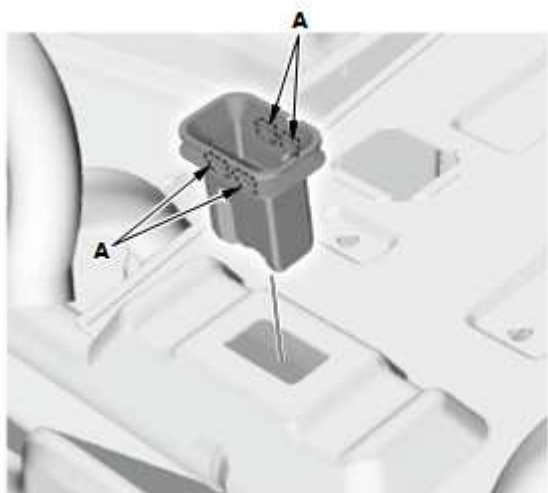


1. 折叠后排左侧座椅靠背 (A)。
2. 拆下固定后排座椅座垫 (C) 的螺栓 (B)。
3. 升起后排左侧座椅靠背。



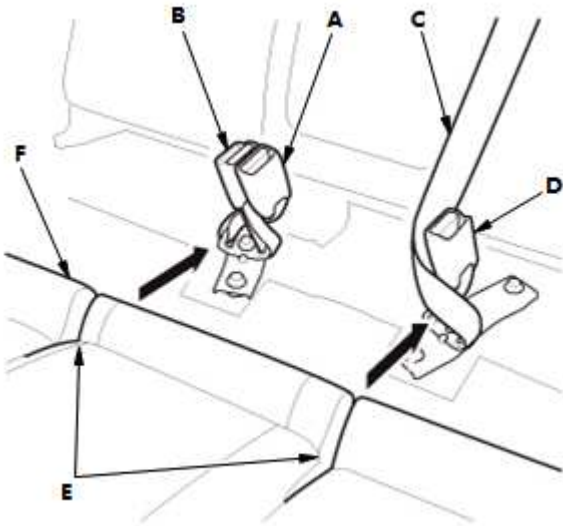
4. 将钩 (A) 从后排座椅座垫卡扣 (B) 上松开。

## 2. 后排座椅座垫卡扣 - 拆卸



1. 松开钩 (A)。

### 3. 所有拆下的部件 - 安装



1. 按照与拆卸相反的顺序安装零件。

注意：

- 使后排中间座椅安全带锁扣 (A) 从后面绕过后排右侧座椅安全带锁扣 (B)。这些上表面应相互面对面。
- 使后排中间座椅安全带 (C) 从前面绕过后排左侧座椅安全带锁扣 (D)。
- 通过后排座椅座垫 (F) 中的狭缝 (E)，滑动安全带锁扣和中间座椅安全带。

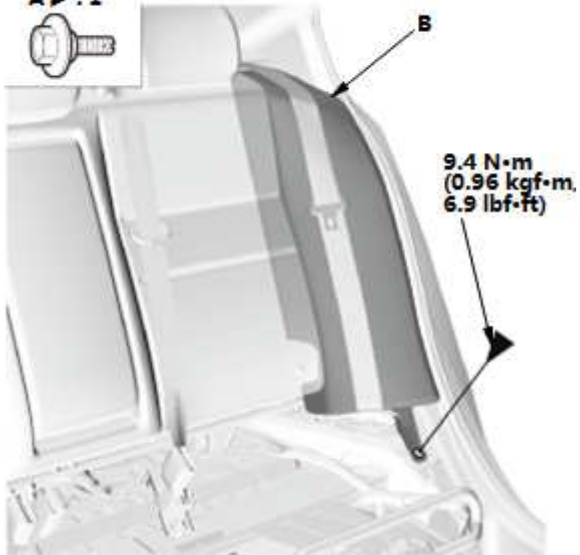
## 后排座椅侧垫

1. 后排座椅座垫 - 拆卸

2. 后排座椅侧垫 - 拆卸

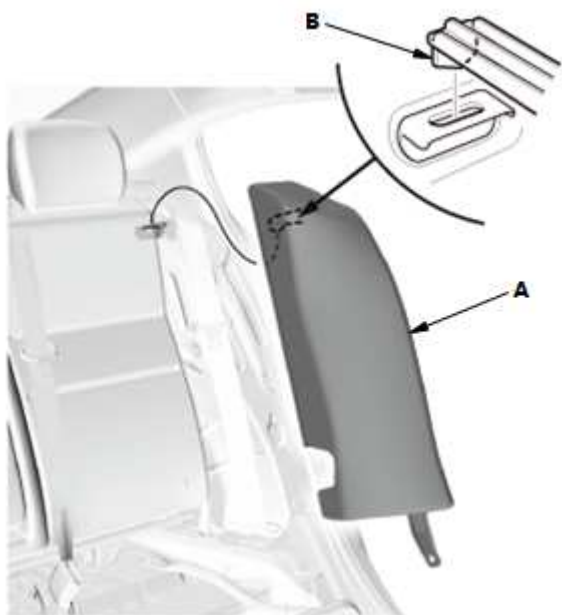
紧固件位置

A ▶ 1



1. 拆下固定后排座椅侧垫 (B) 的螺栓 (A)。

2. 抬起后排座椅侧垫 (A) 以松开钩 (B)。



3. 所有拆下的部件 - 安装

1. 按照与拆卸相反的顺序安装零件。